

INFORMACIÓN DE CLIENTE

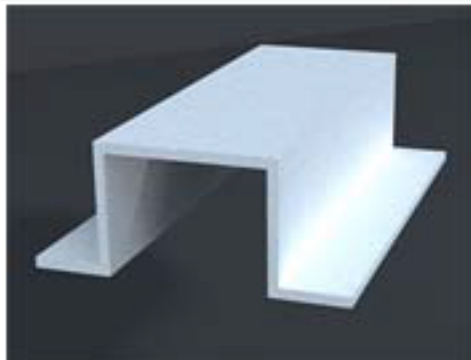
NOMBRE:
PUESTO:
TELEFONO:
MAIL:

INFORMACIÓN DE PROYECTO

NOMBRE:
UBICACIÓN:

ORDEN DE ESPECIFICACIÓN

IMAGEN DE PRODUCTO /
BLIND 03



PRODUCTO / BLIND

CANTIDAD /	UNIDAD / ML	ESPACIO /
------------	-------------	-----------

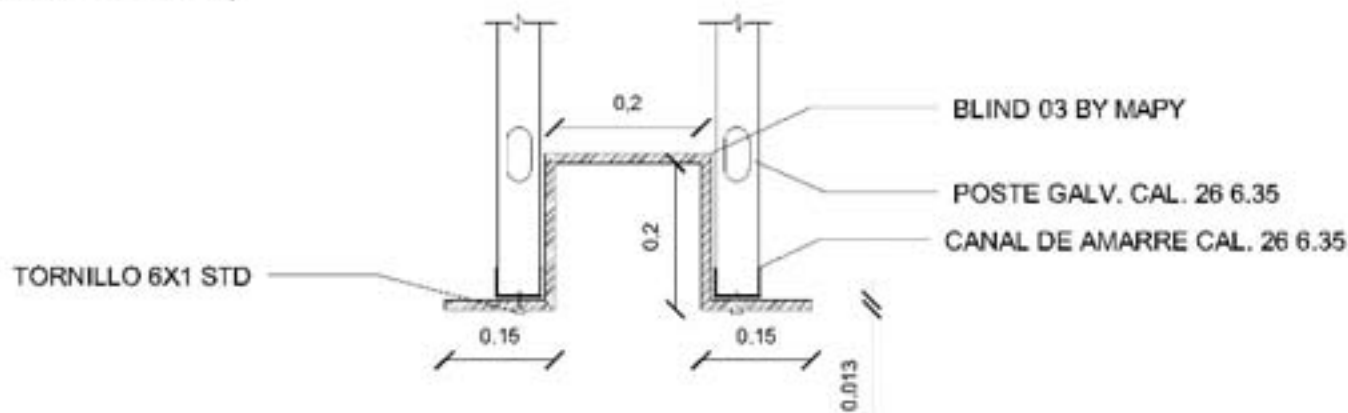
DESCRIPCIÓN /

Dar un efecto de luz indirecta en luminarias vs panel de yeso.
Cajilas cortineros, de luz indirecta y formas variadas.

ELABORÓ/

ESPECIFICACIÓN DE PRODUCTO /

IMAGEN DE PRODUCTO INSTALADO /



NOTAS /

SE REQUIERE MUESTRA DE PRODUCTO / SI NO

Arq. Edgar Perez Salazar
Gerente de operaciones

Tel. +52 (55) 5201 4500

FIRMA DEL CLIENTE /